






-  **SISTEMA GP-8**
-  **GP-8 SYSTEM**
-  **SYSTEME GP-8**
-  **GP-8 SYSTEM**
-  **SISTEMA GP-8**



 **SISTEMA GP-8**

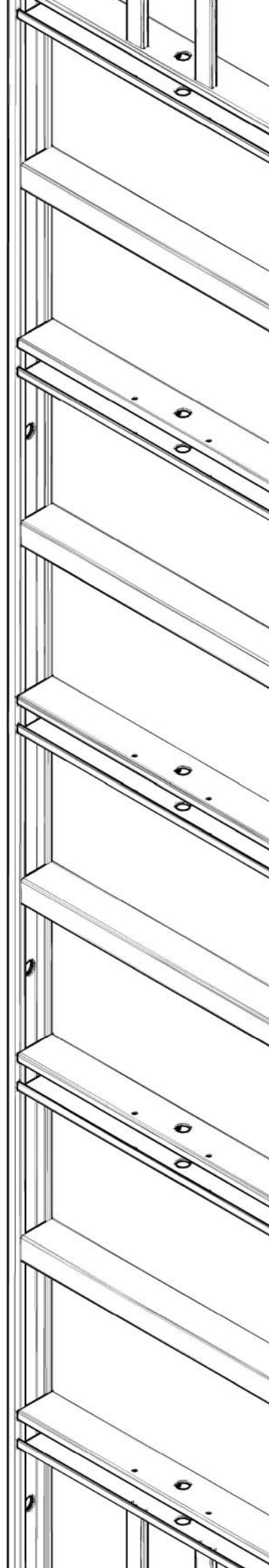
 **GP-8 SYSTEM**






 **SYSTÈME GP-8**

 **GP-8 SYSTEM**

 **SISTEMA GP-8**

GP **RANDINA**®
BUILDING SYSTEMS SINCE 1965



-  GPrandina nel mondo
-  GPrandina in the world
-  GPrandina dans le monde
-  GPrandina der Welt
-  GPrandina en el mundo



CONTATTI
CONTACTS
CONTACTS
KONTAKTE
CONTACTOS

Uffici e stabilimento
 Offices and factory
 Bureaux et usine
 Büros und Fabrik
 Oficinas y establecimiento

GPRANDINA SRL
 Via Roma, 37
 36060 Schiavon (VI) Italy
 Tel. +39 0444 665046
 Fax. +39 0444 466289
 web www.gprandina.it
info@gprandina.it

E-MAIL

Ufficio commerciale / Commercial office / Service commercial / Handelsbüro / Oficina comercial:

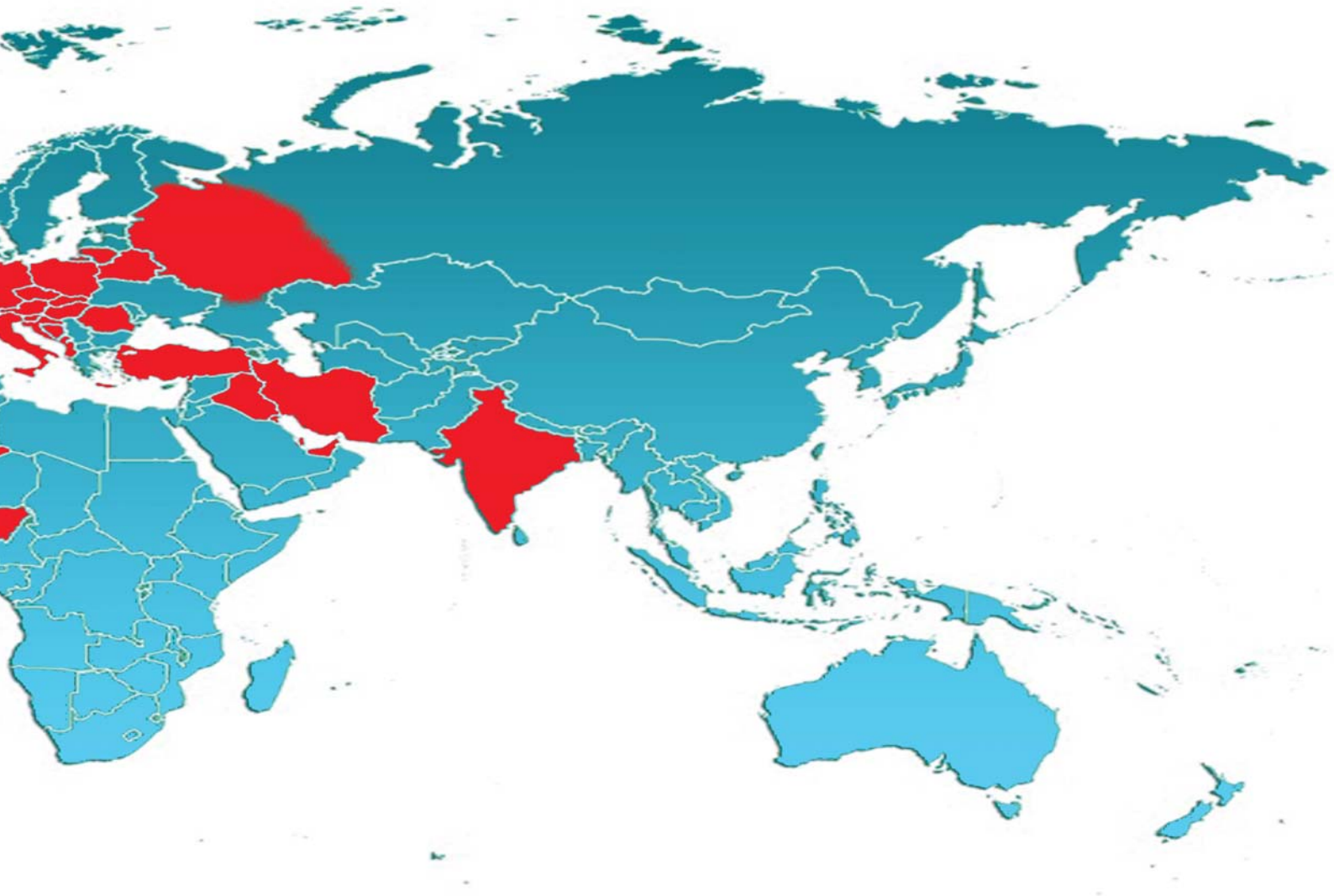
commerciale@gprandina.it

Ufficio tecnico / Technical office / Service technique / Technisches Büro / Oficina técnica:

tecnico@gprandina.it

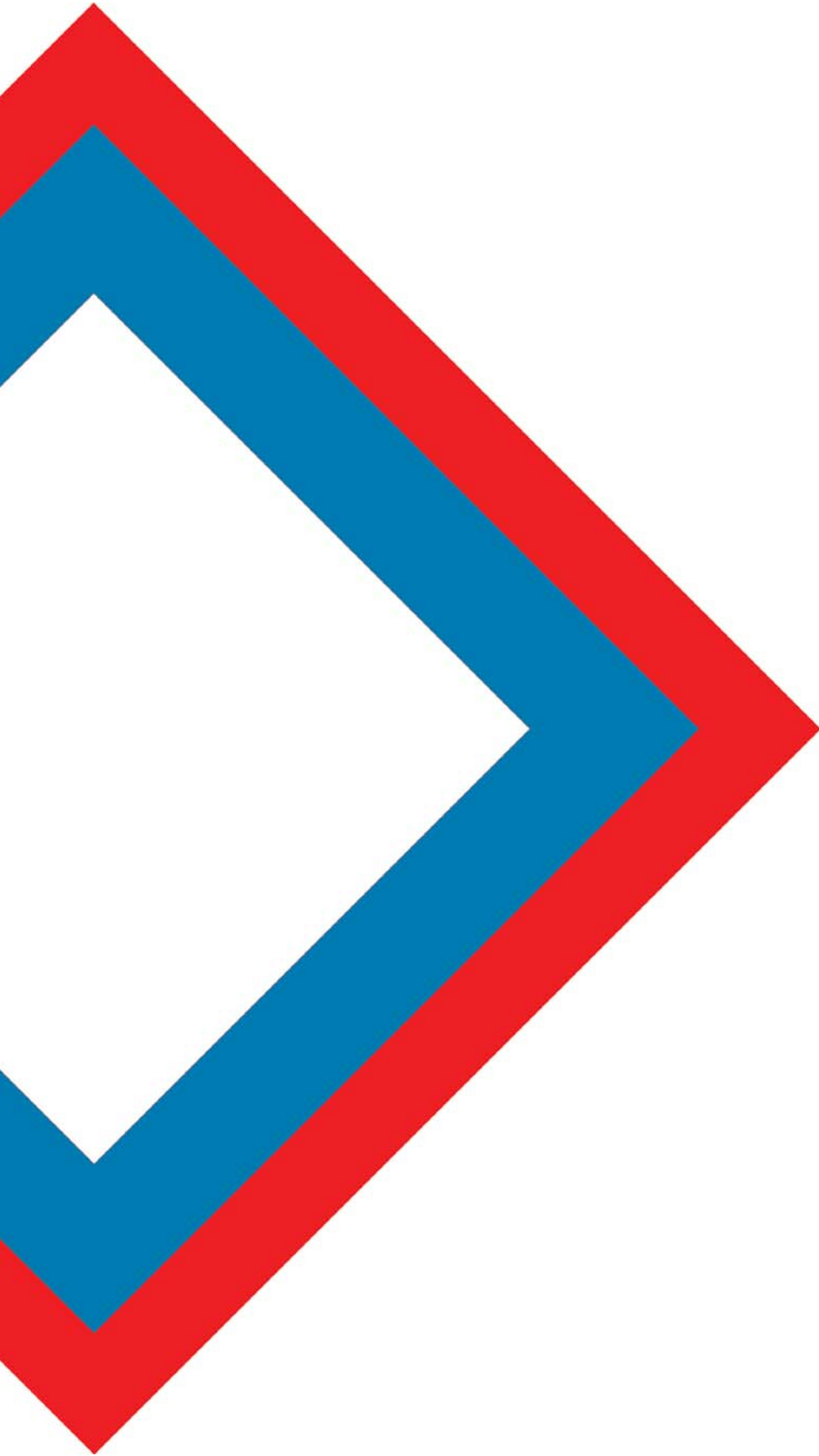
Amministrazione / Administration / Administration / Verwaltung / Administración:

amministrazione@gprandina.it



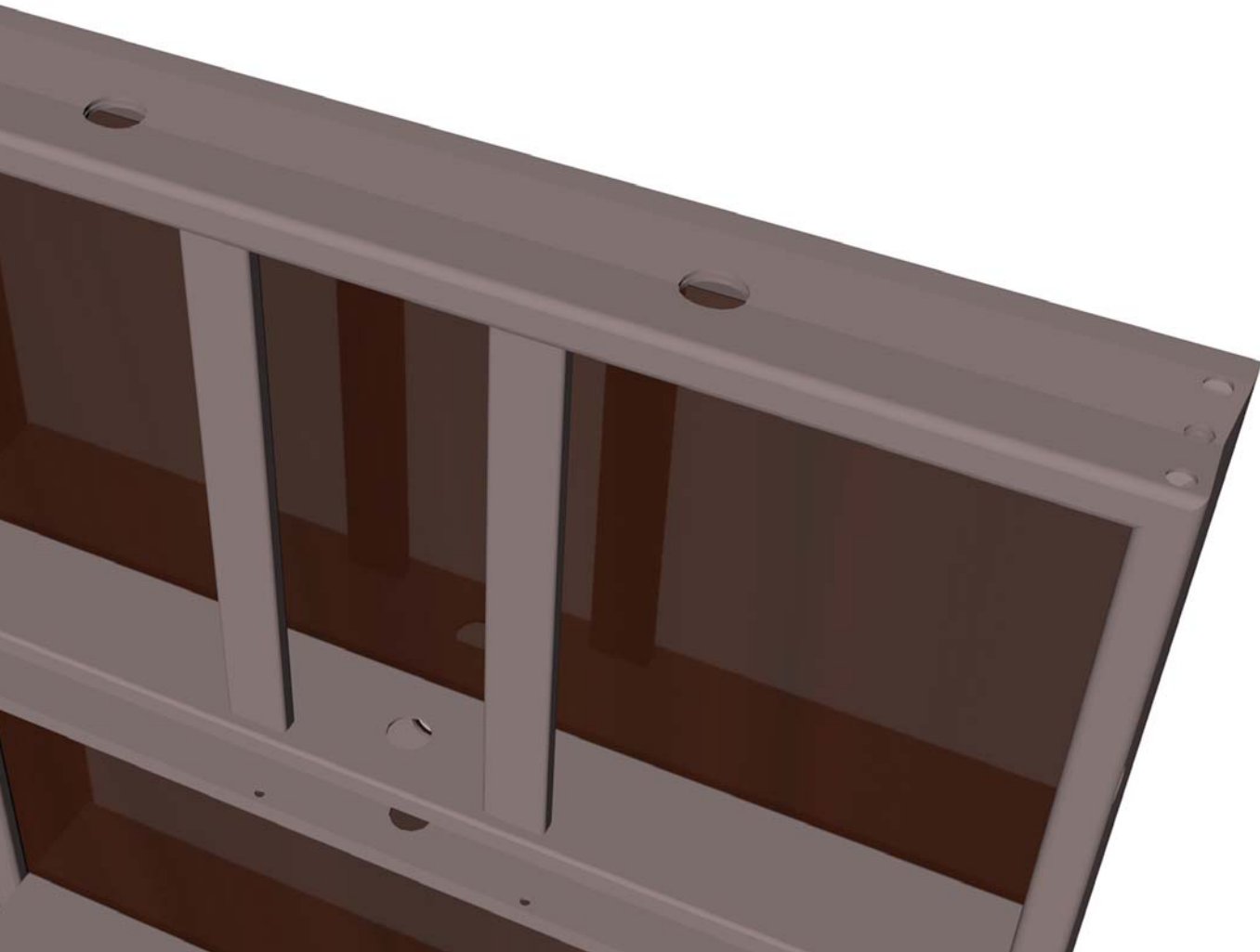
Follow us on:





-  **INDICE**
-  **INDEX**
-  **INDICE**
-  **INDEX**
-  **ÍNDICE**

Pannello GP-8 GP-8 Panel / Panneau GP-8 / Elemente GP-8 / Panel GP-8	6 - 7
Sistema GP-8 Pilastro GP-8 System for pillar / Systeme GP-8 pour poteau / GP-8 System für pfeiler / Sistema GP-8 para pilar	8 - 11
Sistema GP-8 Muro GP-8 System for wall / Systeme GP-8 pour mur / GP-8 System für wand / Sistema GP-8 para pared	12 - 15
Articoli Articles / Articles / Artikel / Artículos	16 - 21



 **PANNELLO GP-8 PILASTRO 300x60**

 **PANEL GP-8 PILLAR 300x60**

 **PANNEAU GP-8 POTEAU 300x60**

 **ELEMENT GP-8 PFEILER 300x60**

 **PANEL GP-8 PILAR 300x60**



Il nuovo pannello GP-8, grazie al telaio in acciaio ed al multistrato sp. 12 mm, permette di combinare il peso contenuto con l'elevata resistenza.

Il pannello GP-8 può essere movimentato a mano senza l'ausilio di mezzi di sollevamento.

Le maniglie di collegamento velocizzano il montaggio e riducono i tempi in cantiere.



The new GP-8 panel, thanks to the steel frame and the plywood sp. 12 mm, allows you to combine low weight with high resistance.

The GP-8 panel can be moved by hand without the aid of lifting means.

The connection handles speed up assembly and reduce time on site.



Le nouveau panneau GP-8, grâce au cadre en acier et au contreplaqué sp. 12 mm, vous permet de combiner un faible poids avec une résistance élevée.

Le panneau GP-8 peut être déplacé à la main sans l'aide de moyens de levage.

Les poignées de connexion accélèrent le montage et réduisent le temps sur site.



Die neue GP-8-Platte, dank des Stahlrahmens und des Sperrholzes sp. 12 mm, ermöglicht es Ihnen, geringes Gewicht mit hoher Widerstandsfähigkeit zu kombinieren. Die GP-8-Platte kann ohne Hebelmittel von Hand bewegt werden. Die Verbindungsgriffe beschleunigen die Montage und reduzieren die Zeit vor Ort.



El nuevo panel GP-8, gracias a la estructura de acero y al contrachapado sp. 12 mm, le permite combinar bajo peso con alta resistencia.

El panel GP-8 se puede mover a mano sin la ayuda de medios de elevación.

Las asas de conexión agilizan el montaje y reducen el tiempo en obra.

Portata massima

Maximum capacity

Capacité maximale

Maximale Kapazität

Maxima capacidad



50 Kn / m²

Estrema leggerezza

Extreme lightness

Légèreté extrême






Extreme Leichtigkeit

Ligereza extrema





18 Kg / m²





-  **SISTEMA GP-8 PILASTRO**
-  **GP-8 SYSTEM FOR PILLAR**
-  **SYSTÈME GP-8 POUR POTEAU**
-  **GP-8 SYSTEM FÜR PFEILER**
-  **SISTEMA GP-8 PARA PILAR**

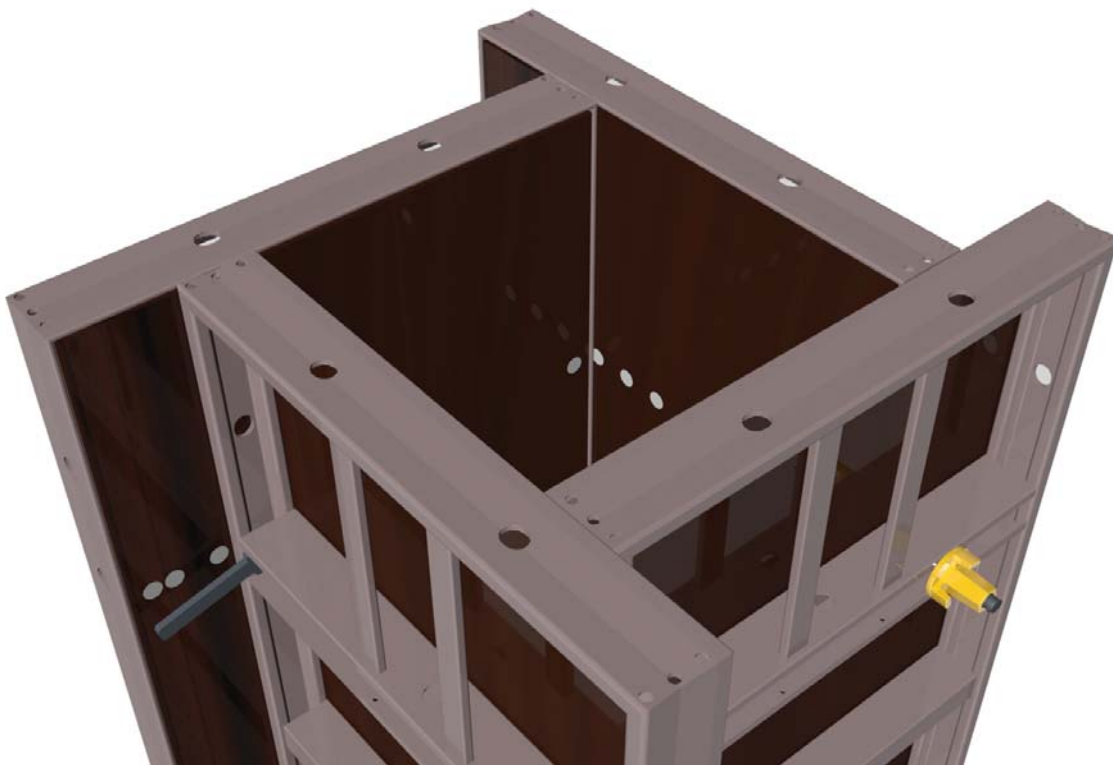
 Il nuovo sistema GP-8 permette di realizzare pilastri di dimensioni variabili:
minimo: 20x20 cm.
massimo: 50x50 cm.
Il pannello GP-8 è dotato di una multiforatura con passo 5 cm: questa caratteristica permette di realizzare qualsiasi sezione di pilastro utilizzando gli stessi pannelli e accessori.

 The new GP-8 system allows the creation of pillars of variable dimensions:
minimum: 20x20 cm.
maximum: 50x50 cm.
The GP-8 panel is equipped with a multi-perforation with a pitch of 5 cm: this feature allows you to create any column section using the same panels and accessories.

 Le nouveau système GP-8 permet la création de piliers de dimensions variables :
minimum : 20x20cm.
maximum : 50x50cm.
Le panneau GP-8 est équipé d'une multi-perforation au pas de 5 cm: cette caractéristique permet de créer n'importe quelle section de colonne en utilisant les mêmes panneaux et accessoires.

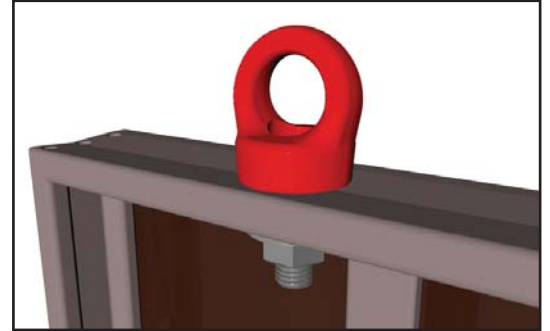
 Das neue GP-8-System ermöglicht die Erstellung von Säulen mit variablen Abmessungen:
Mindestens: 20x20cm.
maximal: 50x50 cm.
Das Paneel GP-8 ist mit einer Mehrfachlochung mit einem Abstand von 5 cm ausgestattet: Mit dieser Funktion können Sie jeden Säulenabschnitt mit den gleichen Paneelen und Zubehörteilen erstellen.

 El nuevo sistema GP-8 permite la creación de pilares de dimensiones variables:
mínimo: 20x20 cm.
máximo: 50x50 cm.
El panel GP-8 está equipado con una multiperforación con un paso de 5 cm: esta característica le permite crear cualquier sección de columna utilizando los mismos paneles y accesorios.

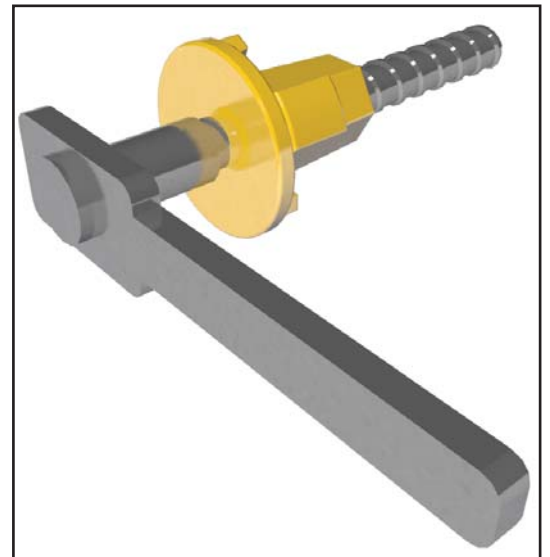




cod. 301002
Gancio di sollevamento GP-8
Crane hook GP-8
Crochet de soule'vement GP-8
Kranhaken GP-8
Gancho de elevación GP-8








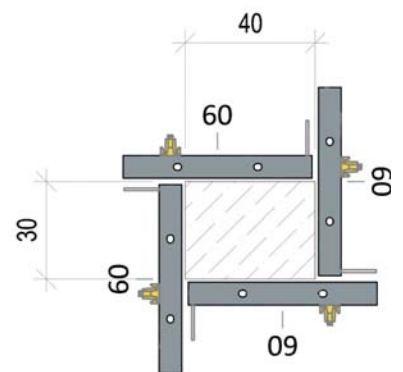
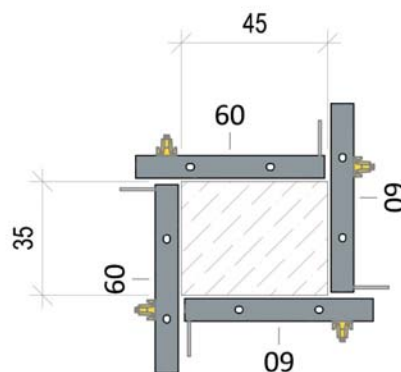
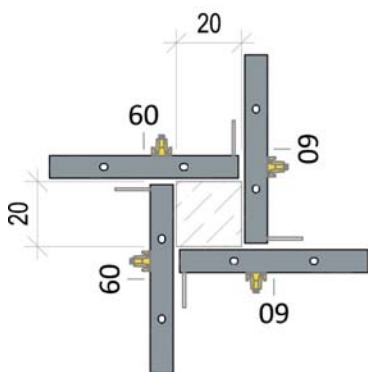
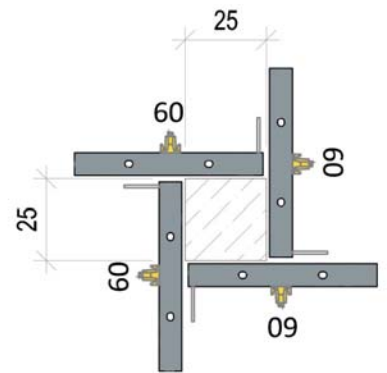
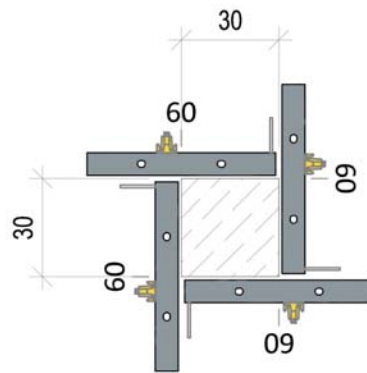
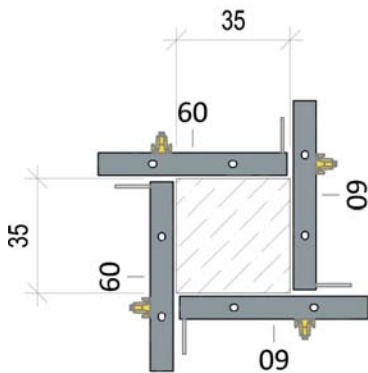
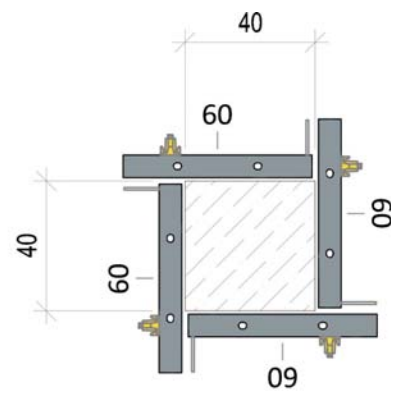
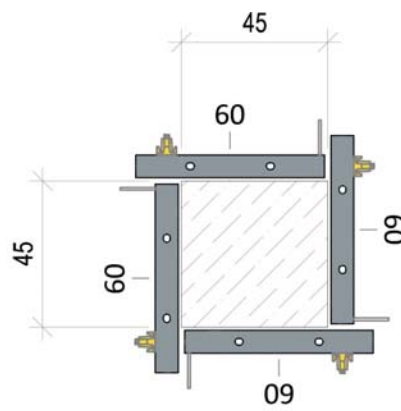
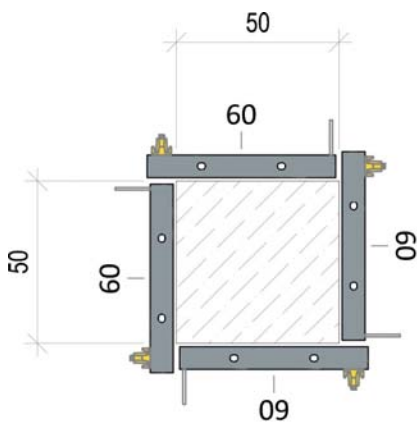
cod. 301012
Maniglia di collegamento completa GP-8
Complete connection handle GP-8
Poignée de connexion complète GP-8
Kompletter verbindungsgriff GP-8
Manija de conexión completa GP-8

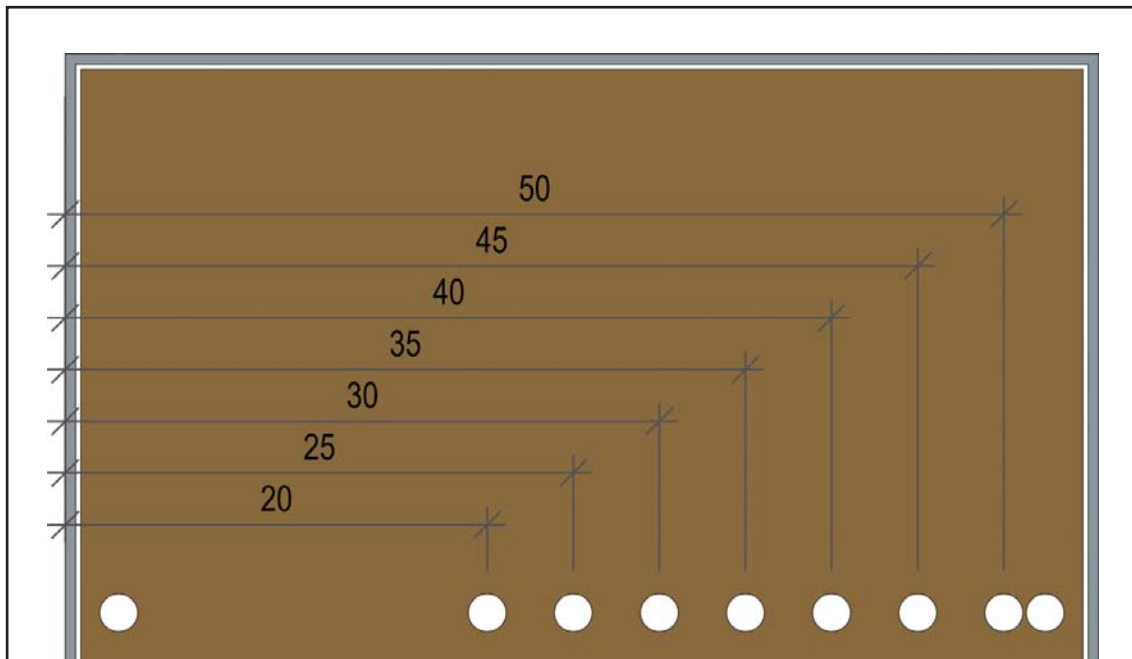


Posizione per l'imballaggio
Position for packing
Position pour l'emballage
Position zum Verpacken
Posición para el embalaje



-  SISTEMA GP-8 PILASTRO
-  GP-8 SYSTEM FOR PILLAR
-  SYSTÈME GP-8 POUR POTEAU
-  GP-8 SYSTEM FÜR PFEILER
-  SISTEMA GP-8 PARA PILAR





La multiforatura presente sul pannello permette di comporre diverse sezioni di pilastri, siano essi quadrati o rettangolari.

Il passo 5 cm. rende il pannello GP-8 estremamente duttile per le esigenze del vostro cantiere.



The multi-perforation on the panel allows you to compose different sections of pillars, be they square or rectangular.

The step 5 cm. makes the GP-8 panel extremely adaptable to the needs of your construction site.



La multi-perforation sur le panneau permet de composer différentes sections de piliers, qu'ils soient carrés ou rectangulaires.

Le pas 5 cm. rend le panneau GP-8 extrêmement adaptable aux besoins de votre chantier de construction.








Die Mehrfachperforation auf dem Paneel ermöglicht es Ihnen, verschiedene Säulenabschnitte zusammenzustellen, egal ob quadratisch oder rechteckig.

Der Schritt 5 cm. macht das GP-8-Panel extrem anpassungsfähig an die Bedürfnisse Ihrer Baustelle.



La multiperforación en el panel permite componer diferentes tramos de pilares, ya sean cuadrados o rectangulares.

El paso de 5 cm. hace que el panel GP-8 sea extremadamente adaptable a las necesidades de su sitio de construcción.

-  **SISTEMA GP-8 MURO**
-  **GP-8 SYSTEM FOR WALL**
-  **SYSTÈME GP-8 POUR MUR**
-  **GP-8 SYSTEM FÜR WAND**
-  **SISTEMA GP-8 PARA PARED**



cod. 232111
Angolo int. 20X20 H300
Internal corner 20X20 H300
Angle interieur 20X20 H300
Inneneck 20X20 H300
Ángulo interno 20X20 H300

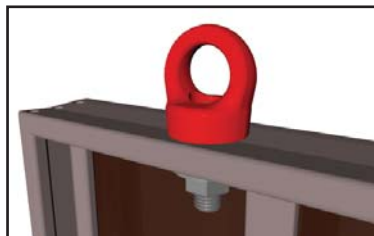


Il nuovo sistema GP-8 è stato progettato per creare pareti di diversi spessori e altezze. Grazie all'angolo interno 20x20 in combinazione con la gamma di misure che spaziano dal pannello da 20 cm fino al pannello da 60 cm, riusciamo a soddisfare qualsiasi esigenza.

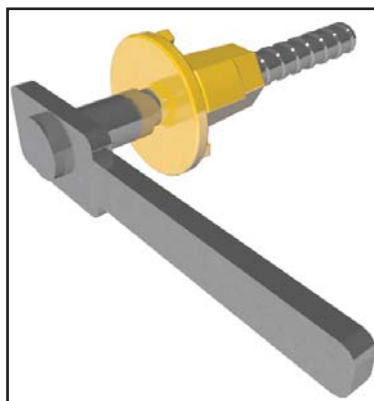


The new GP-8 system has been designed to create walls of different thicknesses and heights. Thanks to the 20x20 internal corner in combination with the range of sizes ranging from the 20 cm panel to the 60 cm panel, we are able to satisfy any need.

cod. 301002
Gancio di sollevamento GP-8
Crane hook GP-8
Crochet de soulèvement GP-8
Kranhaken GP-8
Gancho de elevación GP-8



cod. 301012
Maniglia di collegamento completa GP-8
Complete connection handle GP-8
Poignée de connexion complète GP-8
Kompletter verbindungsgriff GP-8
Manija de conexión completa GP-8





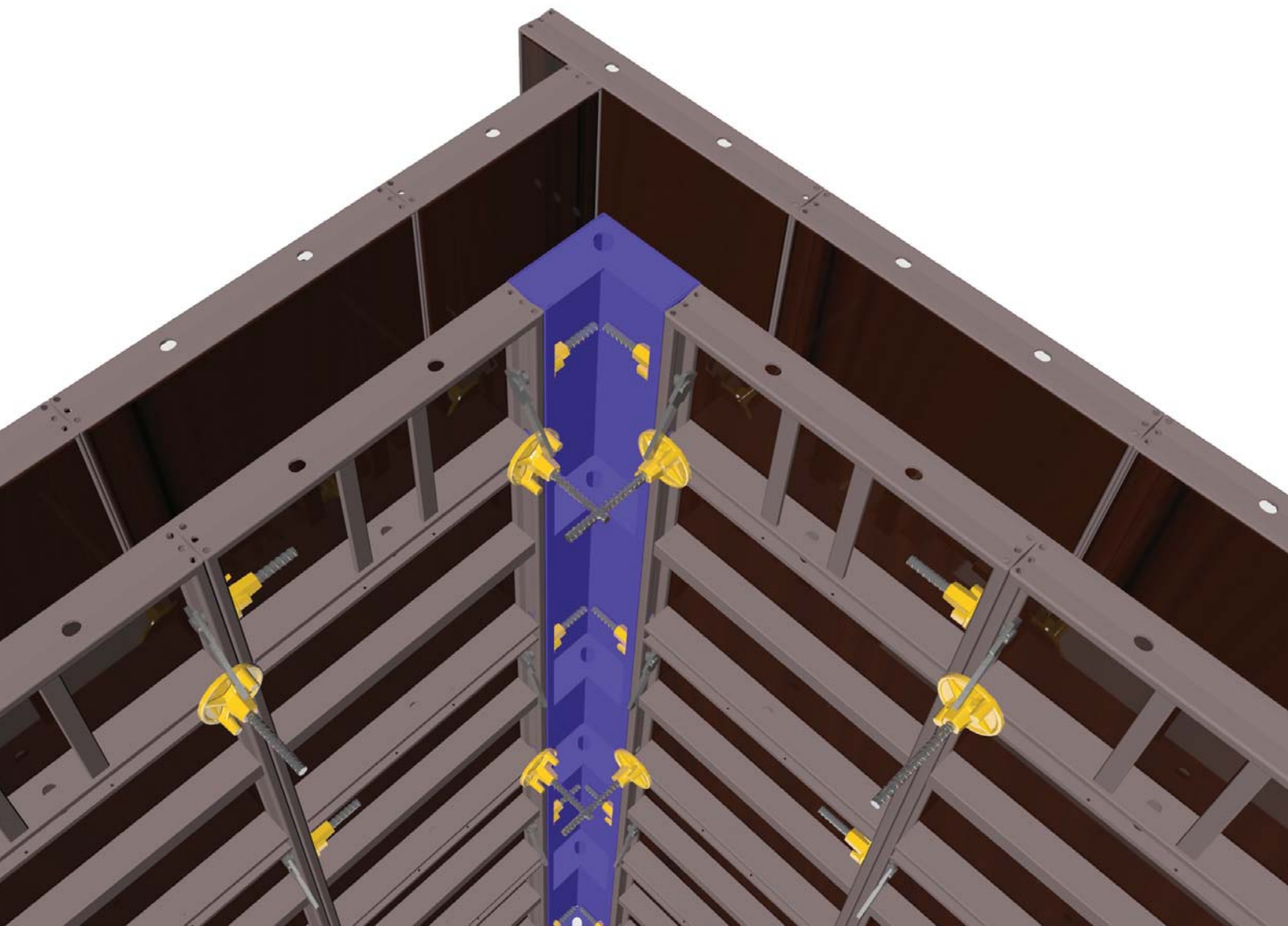
Le nouveau système GP-8 a été conçu pour créer des murs de différentes épaisseurs et hauteurs. Grâce à l'angle interne 20x20 en combinaison avec la gamme de tailles allant du panneau de 20 cm au panneau de 60 cm, nous sommes en mesure de satisfaire n'importe quel besoin.








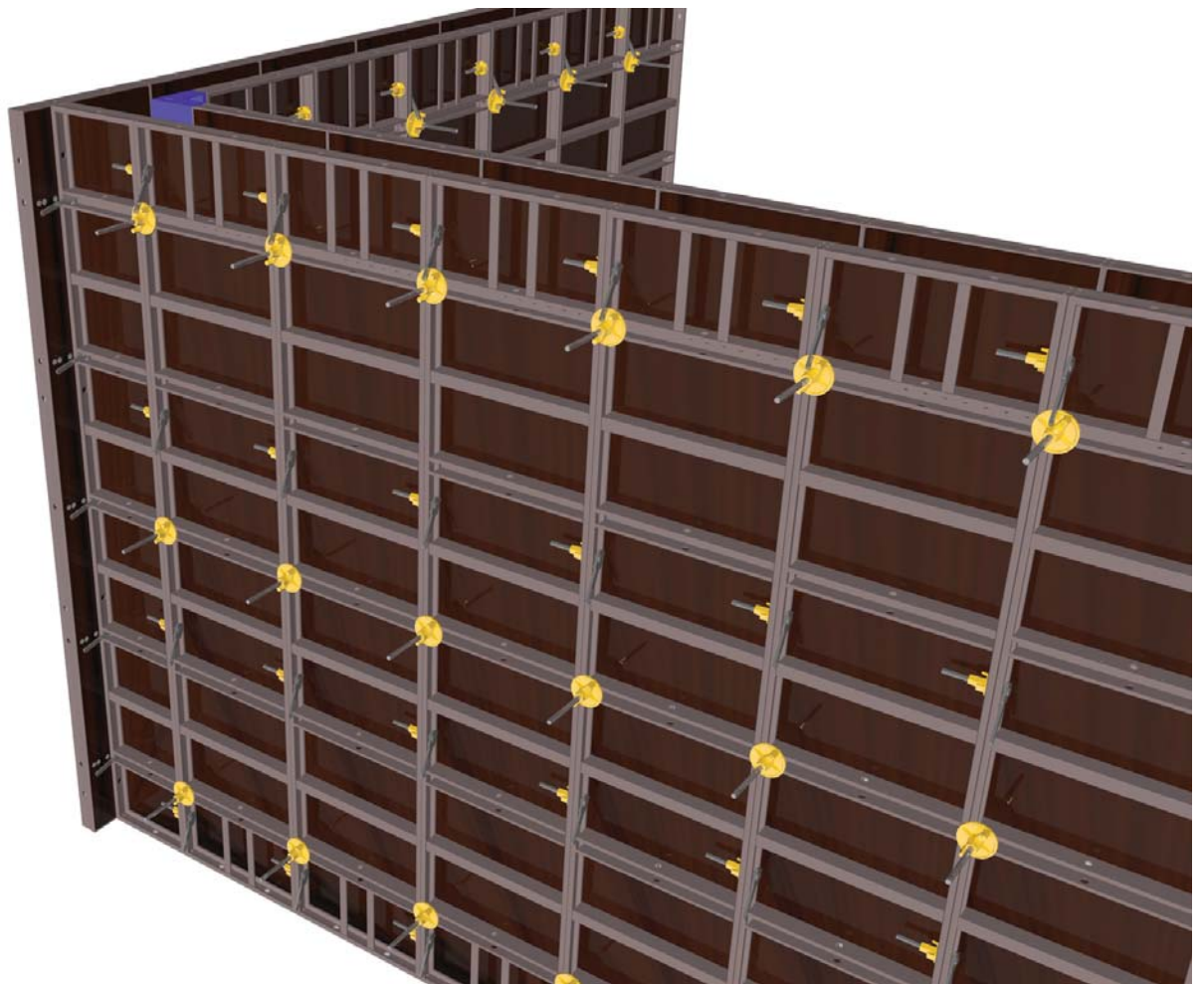
Das neue GP-8-System wurde entwickelt, um Wände unterschiedlicher Dicke und Höhe zu erstellen. Dank der Innenecke 20x20 in Kombination mit der Größenauswahl von der 20 cm-Platte bis zur 60 cm-Platte sind wir in der Lage, jeden Bedarf zu erfüllen.

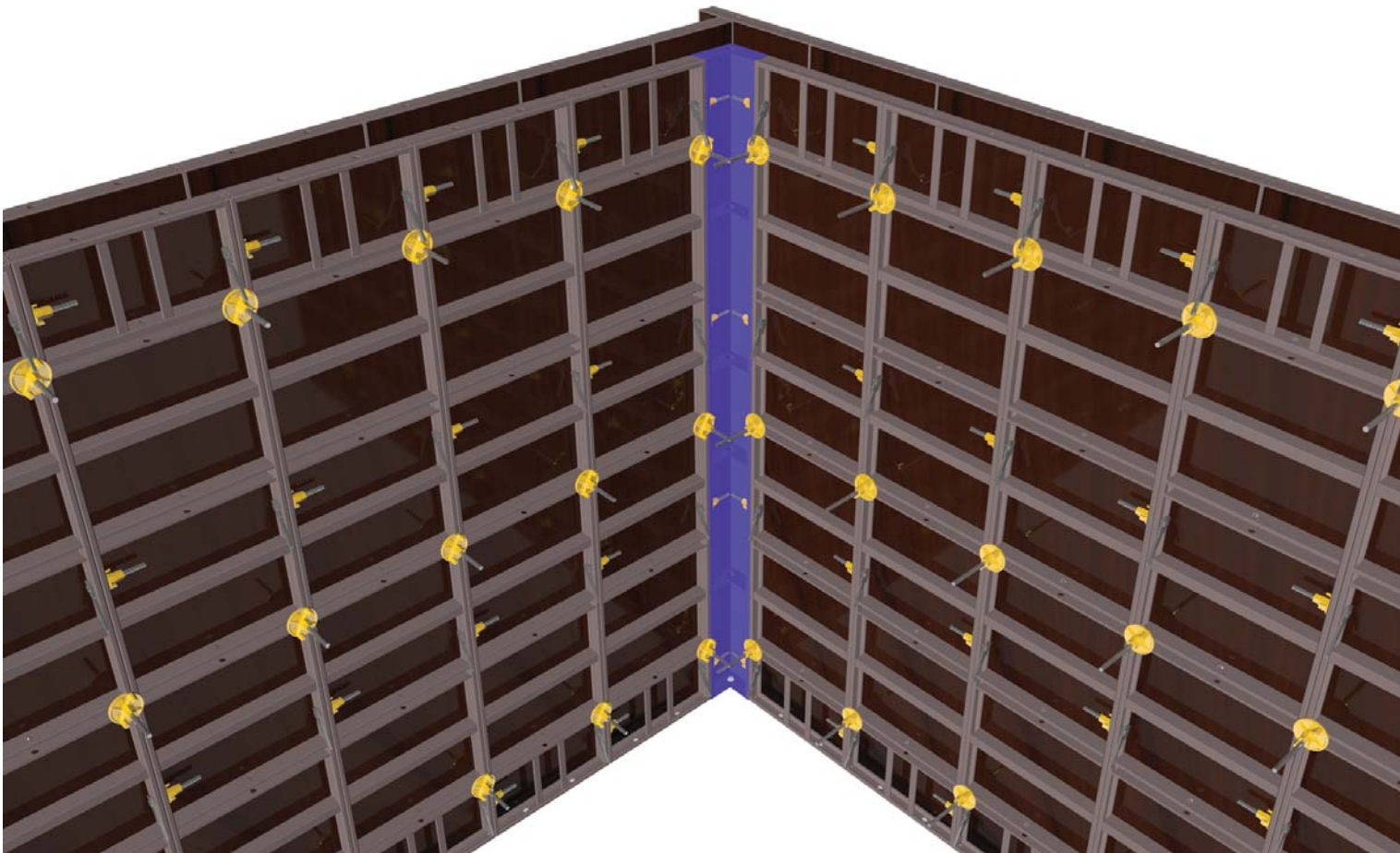
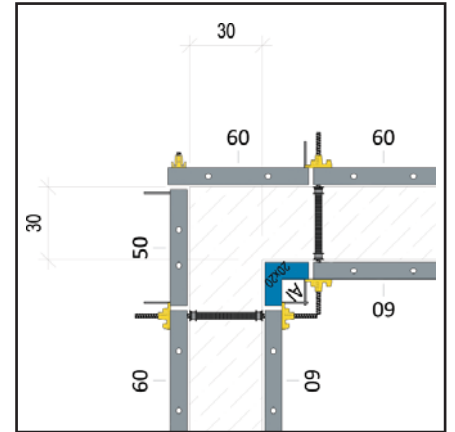
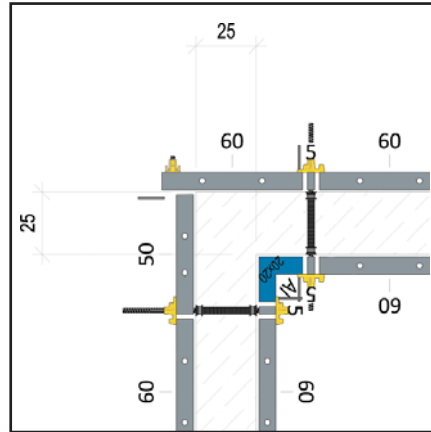
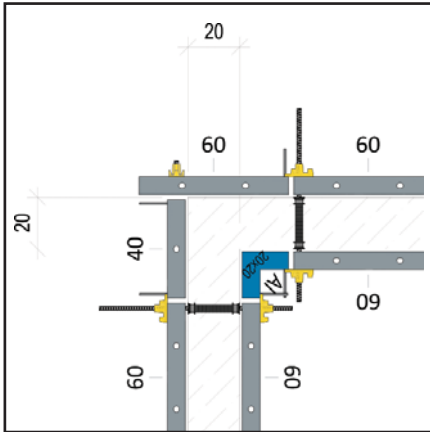







El nuevo sistema GP-8 ha sido diseñado para crear muros de diferentes espesores y alturas. Gracias a la esquina interior de 20x20 en combinación con la gama de tamaños que van desde el panel de 20 cm hasta el panel de 60 cm, podemos satisfacer cualquier necesidad.



-  SISTEMA GP-8 MURO
-  GP-8 SYSTEM FOR WALL
-  SYSTÈME GP-8 POUR MUR
-  GP-8 SYSTEM FÜR WAND
-  SISTEMA GP-8 PARA PARED





-  **ARTICOLI GP-8**
-  **ARTICLES GP-8**
-  **ARTICLES GP-8**
-  **ARTIKEL GP-8**
-  **ARTÍCULOS GP-8**



PANNELLI GP-8 H300 PANEL GP-8 H300 / PANNEAU GP-8 H300 / ELEMENT GP-8 H300 / PANEL GP-8 H300			
Articolo Item Article Artikel Artículo	Descrizione Description Description Beschreibung Descripción	Superficie (m ²) Surface (m ²) Surface (m ²) Oberfläche (m ²) Superficie (m ²)	Peso (kg) Weight (kg) Poids (kg) Gewicht (kg) Peso (kg)
231112F	PANNELLO GP-8 PILASTRO 300x60 FORATO PANEL GP-8 PILLAR 300x60 FORETAD PANNEAU GP-8 POTEAU 300x60 FORE' ELEMENT GP-8 PFEILER 300x60 GELOCHT PANEL GP-8 PILAR 300x60 FORADO	1,80	54,00
231114	PANNELLO GP-8 300x50 PANEL GP-8 300x50 PANNEAU GP-8 300x50 ELEMENT GP-8 300x50 PANEL GP-8 300x50	1,50	49,00
231116	PANNELLO GP-8 300x40 PANEL GP-8 300x40 PANNEAU GP-8 300x40 ELEMENT GP-8 300x40 PANEL GP-8 300x40	1,20	43,00
231118	PANNELLO GP-8 300x30 PANEL GP-8 300x30 PANNEAU GP-8 300x30 ELEMENT GP-8 300x30 PANEL GP-8 300x30	0,90	37,00
231120	PANNELLO GP-8 300x20 PANEL GP-8 300x20 PANNEAU GP-8 300x20 ELEMENT GP-8 300x20 PANEL GP-8 300x20	0,60	31,00






PANNELLI GP-8 H150 PANEL GP-8 H150 / PANNEAU GP-8 H150 / ELEMENT GP-8 H150 / PANEL GP-8 H150			
Articolo Item Article Artikel Artículo	Descrizione Description Description Beschreibung Descripción	Superficie (m ²) Surface (m ²) Surface (m ²) Oberfläche (m ²) Superficie (m ²)	Peso (kg) Weight (kg) Poids (kg) Gewicht (kg) Peso (kg)
231212F	PANNELLO GP-8 PILASTRO 150x60 FORATO PANEL GP-8 PILLAR 150x60 FORETAD PANNEAU GP-8 POTEAU 150x60 FORE' ELEMENT GP-8 PFEILER 150x60 GELOCHT PANEL GP-8 PILAR 150x60 FORADO	0,90	30,00
231214	PANNELLO GP-8 150x50 PANEL GP-8 150x50 PANNEAU GP-8 150x50 ELEMENT GP-8 150x50 PANEL GP-8 150x50	0,75	26,00
231216	PANNELLO GP-8 150x40 PANEL GP-8 150x40 PANNEAU GP-8 150x40 ELEMENT GP-8 150x40 PANEL GP-8 150x40	0,60	23,00
231218	PANNELLO GP-8 150x30 PANEL GP-8 150x30 PANNEAU GP-8 150x30 ELEMENT GP-8 150x30 PANEL GP-8 150x30	0,45	19,00
231220	PANNELLO GP-8 150x20 PANEL GP-8 150x20 PANNEAU GP-8 150x20 ELEMENT GP-8 150x20 PANEL GP-8 150x20	0,30	16,00



ANGOLI GP-8 CORNERS GP-8 / ANGLES GP-8 / ECKEN GP-8 / ESQUINAS GP-8			
Articolo Item Article Artikel Artículo	Descrizione Description Description Beschreibung Descripción	Superficie (m ²) Surface (m ²) Surface (m ²) Oberfläche (m ²) Superficie (m ²)	Peso (kg) Weight (kg) Poids (kg) Gewicht (kg) Peso (kg)
232111	ANGOLO INT. 20X20 H300 INTERNAL CORNER 20X20 H300 ANGLE INTERIEUR 20X20 H300 INNENECK 20X20 H300 ANGULO INTERNO 20X20 H300	1,20	42,00
232211	ANGOLO INT. 20X20 H150 INTERNAL CORNER 20X20 H150 ANGLE INTERIEUR 20X20 H150 INNENECK 20X20 H150 ANGULO INTERNO 20X20 H150	0,60	23,00



COMPENSI GP-8 FILLERS GP-8 / TIGES DE COMPENSATION GP-8 / AUSGLEICHS GP-8 / COMPENSACIÓN GP-8			
Articolo Item Article Artikel Artículo	Descrizione Description Description Beschreibung Descripción	Superficie (m ²) Surface (m ²) Surface (m ²) Oberfläche (m ²) Superficie (m ²)	Peso (kg) Weight (kg) Poids (kg) Gewicht (kg) Peso (kg)
233111	COMPENSO AD ASTA GP-8 5 H300 FILLER PROFILE GP-8 5 H300 TIGE DE COMPENSATION GP-8 5 H300 AUSGLEICHSSTAB GP-8 5 H300 VARILLE DE COMPENSACIÓN GP-8 5 H300	0,15	14,00
233211	COMPENSO AD ASTA GP-8 5 H150 FILLER PROFILE GP-8 5 H150 TIGE DE COMPENSATION GP-8 5 H150 AUSGLEICHSSTAB GP-8 5 H150 VARILLE DE COMPENSACIÓN GP-8 5 H150	0,075	8,00

-  **ARTICOLI GP-8**
-  **ARTICLES GP-8**
-  **ARTICLES GP-8**
-  **ARTIKEL GP-8**
-  **ARTÍCULOS GP-8**



ACCESSORI GP-8 ACCESSORIES GP-8 / ACCESSOIRES GP-8 / ZUBEHÖRTEILE GP-8 / ACCESORIOS GP-8			
Articolo Item Article Artikel Artículo	Descrizione Description Description Beschreibung Descripción	Superficie (m ²) Surface (m ²) Surface (m ²) Oberfläche (m ²) Superficie (m ²)	Peso (kg) Weight (kg) Poids (kg) Gewicht (kg) Peso (kg)
301002	GANCIO DI SOLLEVAMENTO GP-8 CRANE HOOK GP-8 CROCHET DE SOULEVEMENT GP-8 KRANHAKEN GP-8 GANCHO DE ELEVACIÓN GP-8		0,20



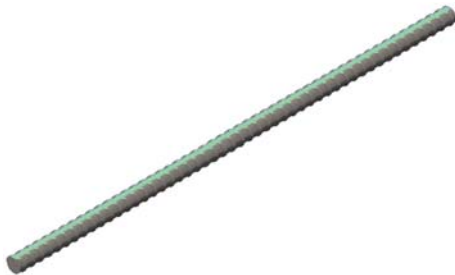
ACCESSORI GP-8 ACCESSORIES GP-8 / ACCESSOIRES GP-8 / ZUBEHÖRTEILE GP-8 / ACCESORIOS GP-8			
Articolo Item Article Artikel Artículo	Descrizione Description Description Beschreibung Descripción	Superficie (m ²) Surface (m ²) Surface (m ²) Oberfläche (m ²) Superficie (m ²)	Peso (kg) Weight (kg) Poids (kg) Gewicht (kg) Peso (kg)
301012	MANIGLIA DI COLLEGAMENTO COMPLETA GP-8 COMPLETE CONNECTION HANDLE GP-8 POIGNÉE DE CONNEXION COMPLÈTE GP-8 KOMPLETTER VERBINDUNGSGRIFF GP-8 MANIJA DE CONEXIÒN COMPLETA GP-8		0,90



ACCESSORI GP-8 ACCESSORIES GP-8 / ACCESSOIRES GP-8 / ZUBEHÖRTEILE GP-8 / ACCESORIOS GP-8			
Articolo Item Article Artikel Artículo	Descrizione Description Description Beschreibung Descripción	Superficie (m ²) Surface (m ²) Surface (m ²) Oberfläche (m ²) Superficie (m ²)	Peso (kg) Weight (kg) Poids (kg) Gewicht (kg) Peso (kg)
301022	CONNETTORE UNIVERSALE GP-8 GP-8 UNIVERSAL CONNECTOR CONNECTEUR UNIVERSEL GP-8 GP-8 UNIVERSALVERBINDER CONECTOR UNIVERSAL GP-8		0,45



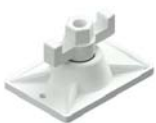
ACCESSORI GP-8 ACCESSORIES GP-8 / ACCESSOIRES GP-8 / ZUBEHÖRTEILE GP-8 / ACCESORIOS GP-8			
Articolo Item Article Artikel Artículo	Descrizione Description Description Beschreibung Descripción	Superficie (m ²) Surface (m ²) Surface (m ²) Oberfläche (m ²) Superficie (m ²)	Peso (kg) Weight (kg) Poids (kg) Gewicht (kg) Peso (kg)
301030	PLACCA A DADO DW15 - D.60 WING NUT DW15 - D.60 PLAQUE A ÉCROU DW15 - D.60 MUTTERPLATTE DW15 - D.60 CHAPA TUERCA DW15 - D.60		0,30








ACCESSORI DI ANCORAGGIO GP-8 DW15 ANCHORAGE ACCESSORIES GP-8 DW15 / ACCESSOIRES DE ANCRAGES GP-8 DW15 / VERANKERUNGZUBEHÖR GP-8 DW15 / ACCESORIOS DE ANCLAJE GP-8 DW15			
Articolo Item Article Artikel Artículo	Descrizione Description Description Beschreibung Descripción	Superficie (m ²) Surface (m ²) Surface (m ²) Oberfläche (m ²) Superficie (m ²)	Peso (kg) Weight (kg) Poids (kg) Gewicht (kg) Peso (kg)
811003	BARRA DW15 - CM.75 TIE ROD DW15 - CM.75 TIRANT DW15 - CM.75 SPANNSTAB DW15 - CM.75 TIRANTE DW15 - CM.75		1,10
811004	BARRA DW15 - CM.100 TIE ROD DW15 - CM.100 TIRANT DW15 - CM.100 SPANNSTAB DW15 - CM.100 TIRANTE DW15 - CM.100		1,40
811005	BARRA DW15 - CM.120 TIE ROD DW15 - CM.120 TIRANT DW15 - CM.120 SPANNSTAB DW15 - CM.120 TIRANTE DW15 - CM.120		1,70
811006	BARRA DW15 - CM.150 TIE ROD DW15 - CM.150 TIRANT DW15 - CM.150 SPANNSTAB DW15 - CM.150 TIRANTE DW15 - CM.150		2,10



ACCESSORI DI ANCORAGGIO GP-8 DW15 ANCHORAGE ACCESSORIES GP-8 DW15 / ACCESSOIRES DE ANCRAGES GP-8 DW15 / VERANKERUNGZUBEHÖR GP-8 DW15 / ACCESORIOS DE ANCLAJE GP-8 DW15			
Articolo Item Article Artikel Artículo	Descrizione Description Description Beschreibung Descripción	Superficie (m ²) Surface (m ²) Surface (m ²) Oberfläche (m ²) Superficie (m ²)	Peso (kg) Weight (kg) Poids (kg) Gewicht (kg) Peso (kg)
811051	PLACCA A DADO DW15 WING NUT DW15 PLAQUE A E' CROU DW15 MUTTERPLATTE DW15 CHAPA TUERCA DW15		0,90



ACCESSORI DI ANCORAGGIO GP-8 DW15 ANCHORAGE ACCESSORIES GP-8 DW15 / ACCESSOIRES DE ANCRAGES GP-8 DW15 / VERANKERUNGZUBEHÖR GP-8 DW15 / ACCESORIOS DE ANCLAJE GP-8 DW15			
Articolo Item Article Artikel Artículo	Descrizione Description Description Beschreibung Descripción	Superficie (m ²) Surface (m ²) Surface (m ²) Oberfläche (m ²) Superficie (m ²)	Peso (kg) Weight (kg) Poids (kg) Gewicht (kg) Peso (kg)
811052	PLACCA INCLINABILE DW15 ANCHOR PLATE DW15 PLAQUE ARTICULÉE DW15 GELENKPLATTE DW15 PLACA ARTICULADA DW15		1,30

-  **ARTICOLI GP-8**
-  **ARTICLES GP-8**
-  **ARTICLES GP-8**
-  **ARTIKEL GP-8**
-  **ARTÍCULOS GP-8**



ACCESSORI DI ANCORAGGIO GP-8 DW15 ANCHORAGE ACCESSORIES GP-8 DW15 / ACCESSOIRES DE ANCRAGES GP-8 DW15 / VERANKERUNGZUBEHÖR GP-8 DW15 / ACCESORIOS DE ANCLAJE GP-8 DW15			
Articolo Item Article Artikel Artículo	Descrizione Description Description Beschreibung Descripción	Superficie (m ²) Surface (m ²) Surface (m ²) Oberfläche (m ²) Superficie (m ²)	Peso (kg) Weight (kg) Poids (kg) Gewicht (kg) Peso (kg)
811054	DADO CON RONDELLA SALDATA DW15 NUT WHIT WELDED WASHER DW15 E' CROU AVER RONDELLE SOUDE'E DW15 MUTTER MIT BEILAGSCHEIBE DW15 CHAPA CON ARANDELA SOLDADA DW15		0,30



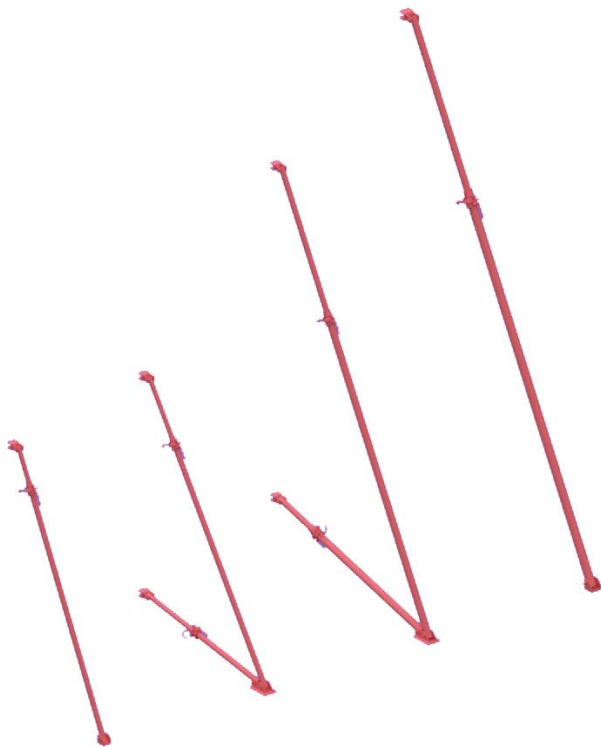
ACCESSORI DI ANCORAGGIO GP-8 DW15 ANCHORAGE ACCESSORIES GP-8 DW15 / ACCESSOIRES DE ANCRAGES GP-8 DW15 / VERANKERUNGZUBEHÖR GP-8 DW15 / ACCESORIOS DE ANCLAJE GP-8 DW15			
Articolo Item Article Artikel Artículo	Descrizione Description Description Beschreibung Descripción	Superficie (m ²) Surface (m ²) Surface (m ²) Oberfläche (m ²) Superficie (m ²)	Peso (kg) Weight (kg) Poids (kg) Gewicht (kg) Peso (kg)
811101	TRAVERSINO DI COMPENSO 50 JOINT PLATE 50 TRAVERSE DE CONTRE PLAQUE' 50 SPANNERBRÜCKE 50 TUERCA DE JUNTURA 50		7,00
811103	TRAVERSINO DI COMPENSO 100 JOINT PLATE 100 TRAVERSE DE CONTRE PLAQUE' 100 SPANNERBRÜCKE 100 TUERCA DE JUNTURA 100		15,00



ACCESSORI DI ANCORAGGIO GP-8 DW15 ANCHORAGE ACCESSORIES GP-8 DW15 / ACCESSOIRES DE ANCRAGES GP-8 DW15 / VERANKERUNGZUBEHÖR GP-8 DW15 / ACCESORIOS DE ANCLAJE GP-8 DW15			
Articolo Item Article Artikel Artículo	Descrizione Description Description Beschreibung Descripción	Superficie (m ²) Surface (m ²) Surface (m ²) Oberfläche (m ²) Superficie (m ²)	Peso (kg) Weight (kg) Poids (kg) Gewicht (kg) Peso (kg)
811112	PIASTRA DI RISCANTRO 100x100x8 BASE PLATE 100x100x8 PLAQUE D' ANCRAGE 100x100x8 ANSCHLUSSPLATTE 100x100x8 TUERCA DE BASE 100x100x8		0,70



ACCESSORI DI ANCORAGGIO GP-8 DW15 ANCHORAGE ACCESSORIES GP-8 DW15 / ACCESSOIRES DE ANCRAGES GP-8 DW15 / VERANKERUNGZUBEHÖR GP-8 DW15 / ACCESORIOS DE ANCLAJE GP-8 DW15			
Articolo Item Article Artikel Artículo	Descrizione Description Description Beschreibung Descripción	Superficie (m ²) Surface (m ²) Surface (m ²) Oberfläche (m ²) Superficie (m ²)	Peso (kg) Weight (kg) Poids (kg) Gewicht (kg) Peso (kg)
811120	DADO DW15 - L.50 MM NUT DW15 - L.50 MM ECROU DW15 - L.50 MM MUTTER DW15 - L.50 MM TUERCA DW15 - L.50 MM		0,70



ACCESSORI DI SICUREZZA SAFETY ACCESSORIES / ACCESSOIRES DE SECURITE' / ZUBEHÖRTEILE SICHERHEIT / ACCESORIOS DE SEGURIDAD			
Articolo Item Article Artikel Artículo	Descrizione Description Description Beschreibung Descripción	Superficie (m ²) Surface (m ²) Surface (m ²) Oberfläche (m ²) Superficie (m ²)	Peso (kg) Weight (kg) Poids (kg) Gewicht (kg) Peso (kg)
296000	PIOMBATORE REG. 200-360 COMPL. SINGOLO REGOLABLE POUNCE 200-360 COMPL. SINGLE STABILISATEUR RE'G. 200-360 COMPL.ÚNICO RICHTSTÜTZE REG. 200-360 COMPL. EINZEL ABALANZADOR REG. 200-360 COMPL.UNIQUE		13,00
296001	PIOMBATORE REG. 250-440 COMPL. SINGOLO REGOLABLE POUNCE 250-440 COMPL. SINGLE STABILISATEUR RE'G. 250-440 COMPL.ÚNICO RICHTSTÜTZE REG. 250-440 COMPL. EINZEL ABALANZADOR REG. 250-440 COMPL.UNIQUE		15,00
296004	PIOMBATORE REG. 180-320 COMPL. DOPPIO REGOLABLE POUNCE 180-320 COMPL. DOUBLE STABILISATEUR RE'G. 180-320 COMPL. DOUBLE RICHTSTÜTZE REG. 180-320 COMPL. DOUBLE ABALANZADOR REG. 180-320 COMPL. DOBLE		33,00
296006	PIOMBATORE REG. 250-450 COMPL. DOPPIO REGOLABLE POUNCE 250-450 COMPL. DOUBLE STABILISATEUR RE'G. 250-450 COMPL. DOUBLE RICHTSTÜTZE REG. 250-450 COMPL. DOUBLE ABALANZADOR REG. 250-450 COMPL. DOBLE		35,00

ACCESSORI DI SICUREZZA SAFETY ACCESSORIES / ACCESSOIRES DE SECURITE' / ZUBEHÖRTEILE SICHERHEIT / ACCESORIOS DE SEGURIDAD			
Articolo Item Article Artikel Artículo	Descrizione Description Description Beschreibung Descripción	Superficie (m ²) Surface (m ²) Surface (m ²) Oberfläche (m ²) Superficie (m ²)	Peso (kg) Weight (kg) Poids (kg) Gewicht (kg) Peso (kg)
396021	MENSOLA DI SERVIZIO GP-8 SERVICE CONSOL TABLE GP-8 CONSOLE DE TRAVAIL GP-8 GERÜSTKONSOLE GP-8 TABLA DE SERVICIO GP-8		10,00



Edizione 2022

©Copyright by GPrandina Building Systems SRL
SCHIAVON, VI, Italy

Il catalogo è soggetto a variazioni da parte del produttore.

E' vietata la riproduzione e/o trasmissione di questo catalogo in qualsiasi forma o mezzo elettronico, chimico o meccanico, copie fotostatiche incluse, come pure con sistemi di archiviazione e ricerca delle informazioni senza l'autorizzazione scritta da parte del proprietario del copyright.



Edition 2022

© Copyright by GPrandina Building Systems SRL
SCHIAVON, VI, Italy

The catalog is subject to change by the manufacturer.

It is forbidden to reproduce and / or transmit this catalog in any form or electronic, chemical or mechanical means, including photo-static copies, as well as with information archiving and research systems without the written authorization of the copyright owner.



2022 Edition

©Copyright by GPrandina Building Systems SRL
SCHIAVON, VI, Italie

Le catalogue peut subir des variations effectuées par le producteur.

La reproduction et/ou la transmission de ce catalogue, sous n'importe quelle forme ou moyen électronique, chimique ou mécanique, y compris les photocopies, ainsi que les systèmes d'archivage et de recherche des informations, est formellement interdite sans l'autorisation écrite de la part du propriétaire du copyright.



Ausgabe 2022

© Copyright by GPrandina Building Systems SRL
SCHIAVON, VI, Italien

Der Katalog kann vom Hersteller geändert werden.

Es ist verboten, diesen Katalog in irgendeiner Form oder auf elektronischem, chemischem oder mechanischem Wege, einschließlich fotostatischer Kopien, sowie mit Informationsarchivierungs- und Recherchesystemen ohne schriftliche Genehmigung des Urheberrechtsinhabers zu reproduzieren und / oder zu übertragen.








2022 Edición

©Copyright by GPrandina Building Systems SRL
SCHIAVON, VI, Italy

El catálogo está sujeto a variaciones por parte del fabricante.

Se prohíbe la reproducción y/o transmisión de este catálogo de cualquier forma o medio electrónico, químico o mecánico, copias fotostáticas incluidas, así como con sistemas de archivo y búsqueda de información sin la autorización escrita por parte del propietario del copyright.

-  **COME ARRIVARE**
-  **HOW TO GET TO**
-  **COMMENT Y ARRIVER**
-  **WIE KOMME ICH NACH**
-  **CÓMO LLEGAR**



GPrandina Srl Building System

via Roma, 37 - 36060 Schiavon (VI) Italy Tel +39 0444 665046 Fax +39 0444466289

www.gprandina.it - info@gprandina.it

